

Name:	Klasse:	Datum:
-------	---------	--------

Terme

Terme zusammenfassen (Niveau 2)

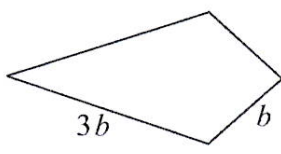
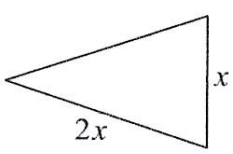
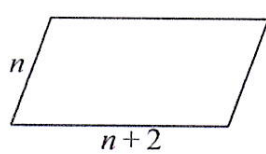
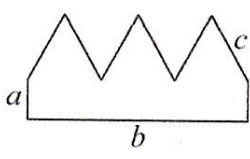
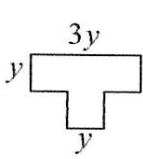
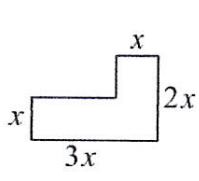
1 Markiere alle Terme die zu dem Term $2x - 3y$ gleichwertig sind.

$2y + x - 6y + x$	$-5x - x + 2y + 3x$	$2 \cdot 3x + y - 4x - 4y$
$x - 4y + 2y - x + 2x$	$x - y + x - 2y$	$x + 3x - 3y - 2x$
$-y + x - y + x - y$	$2 \cdot 4y - 2x + 3 \cdot 2x - 6y$	$y - x + 2y + 3x$
$y + 2x - 4y$	$y - 3x + x - 4y + 4x$	$x + 2x - y - 2y - x$

2 Fasse die Terme zusammen.

- a) $a + b + b + a + a + b + b + a =$ _____
- b) $m + k + k + m - k - m + k =$ _____
- c) $r + s + t + r + s + t + r - s - s =$ _____
- d) $a + b + c - a - b - c - b + a =$ _____
- e) $x + y - 2x + y - 5y - x + 8 =$ _____
- f) $27a + 12b + 10,9a - 4,5b =$ _____
- g) $225i - 5h + 7 - 19i - 55h =$ _____

Gib für den Umfang der Figuren einen Term an.
Fasse diesen so weit wie möglich zusammen.

<p>a) </p> <p>_____</p> <p>_____</p>	<p>b) </p> <p>_____</p> <p>_____</p>	<p>c) </p> <p>_____</p> <p>_____</p>
<p>d) </p> <p>_____</p> <p>_____</p>	<p>e) </p> <p>_____</p> <p>_____</p>	<p>f) </p> <p>_____</p> <p>_____</p>

© 2014 Cornelsen Verlag GmbH, Berlin
Für irreführende Behauptungen und Aussagen über die Qualität der Inhalte der Cornelsen-Verlage ist der Verlag nicht verantwortlich.